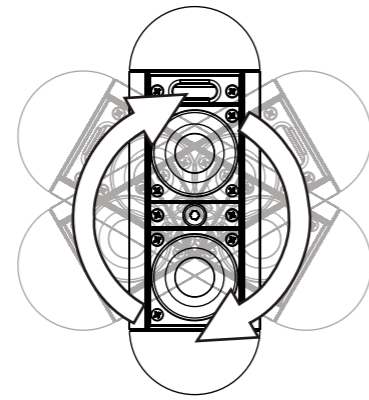
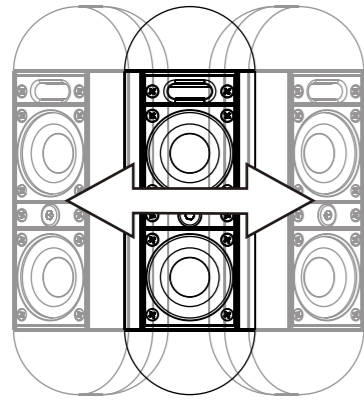
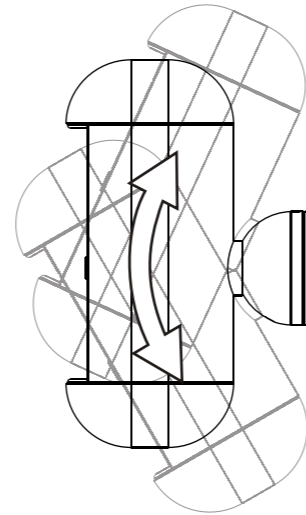


# 6

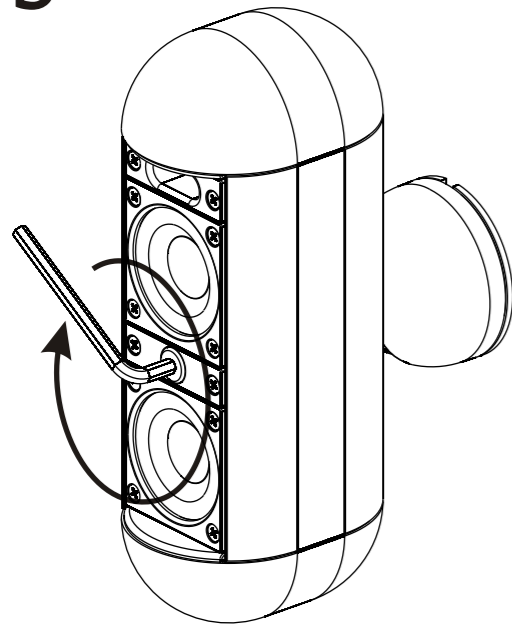
## a



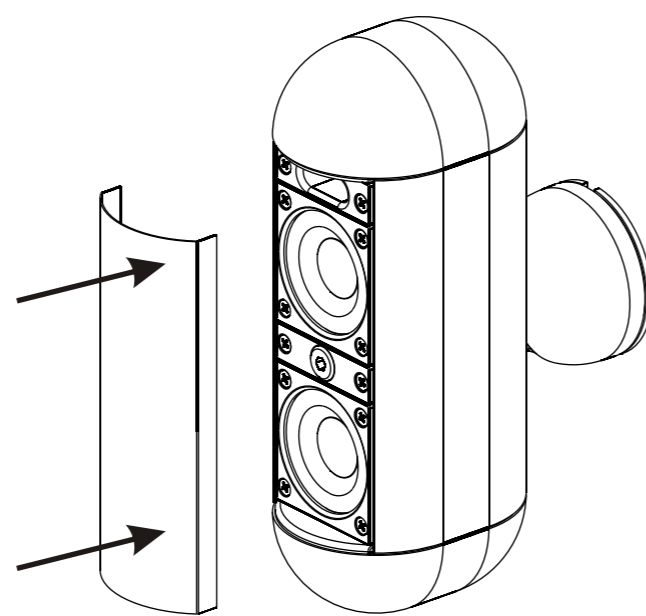
MAX 180°



## b



## c



### MICROpoint SPECIFICATIONS:

MODEL No.	AUD7-MPA
POWER HANDLING	35W
IMPEDENCE	40hms
FREQUENCY RESPONSE	70Hz - 20KHz
SENSITIVITY	90dB
WEIGHT	1.2Kg

### MICROline SPECIFICATIONS:

MODEL No.	AUD7-MLA
POWER HANDLING	50W
IMPEDENCE	80hms
FREQUENCY RESPONSE	70Hz - 20KHz
SENSITIVITY	90dB
WEIGHT	1.8Kg

### REMARQUES IMPORTANTES :

1. N'utilisez que les éléments de fixation fournis avec ce produit.
2. Pendant l'assemblage de ce produit, prenez soin de ne pas faire de marque ou de griffe sur les surfaces peintes et visibles.
3. N'utilisez pas de solvants pour nettoyer le produit. Pour enlever les marques de manipulation lors du déballage, utilisez plutôt un chiffon humide.
4. N'essayez pas d'utiliser de support ou de piédestal d'autres fabricants avec ce produit. L'utilisation avec ce matériel d'accessoires d'autres fabricants pourrait endommager le produit ou causer des blessures.
5. AUDICA n'accepte aucune responsabilité pour les dommages causés aux équipements pendant l'assemblage ou le montage de cet élément.

### IMPORTANT NOTES:

1. Only use the fixings in the kit provided with this product
2. Take care when assembling the product not to mark or scratch any painted or visible surfaces.
3. Do not use solvents to clean the product, use a damp cloth to remove handling or packaging marks.
4. Do not attempt to attach any third party brackets or stands to this product. Use of third party products with this unit could cause damage to equipment or personal injury.
5. AUDICA accept no responsibility for damage to equipment whilst assembling or mounting this unit.

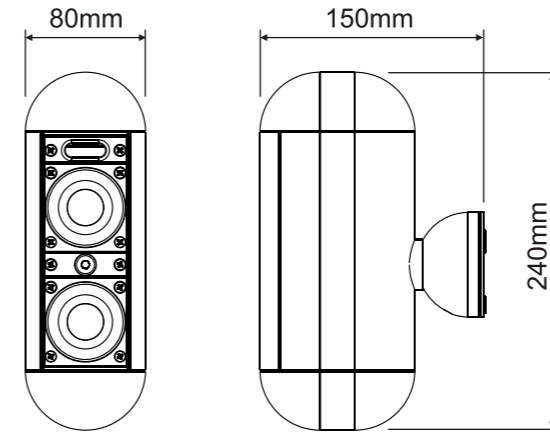
# AUDICA

Installation Manual for:

Manual de l'utilisateur pour:

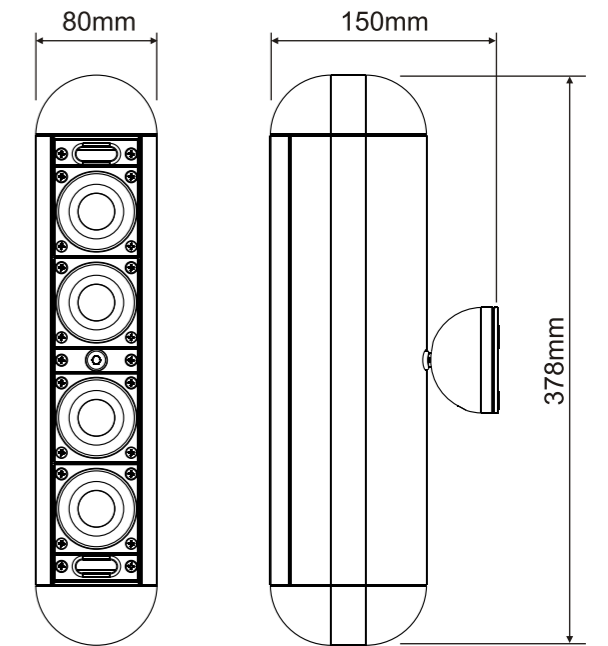
## micropoint

compact loudspeaker

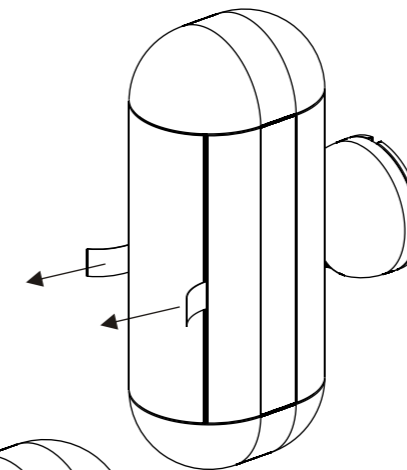


## microline

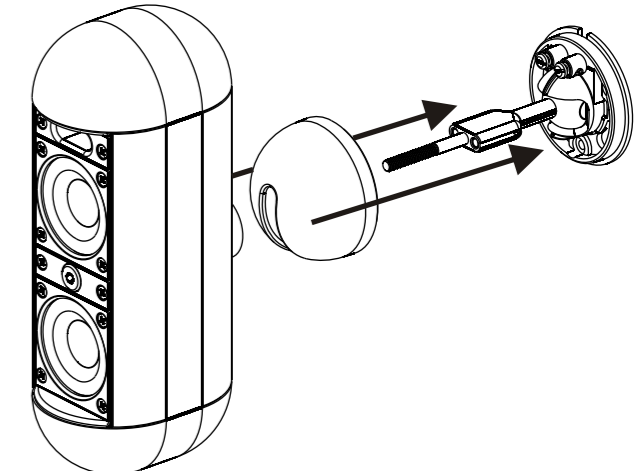
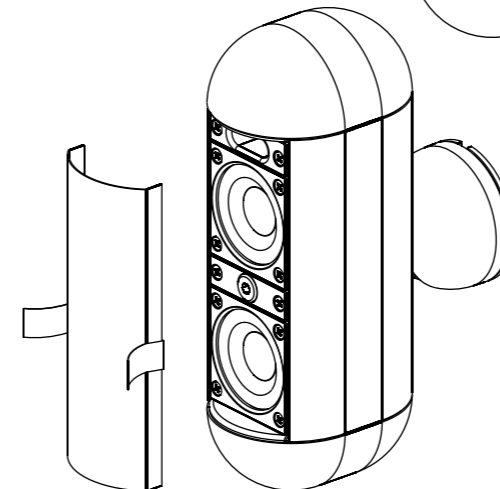
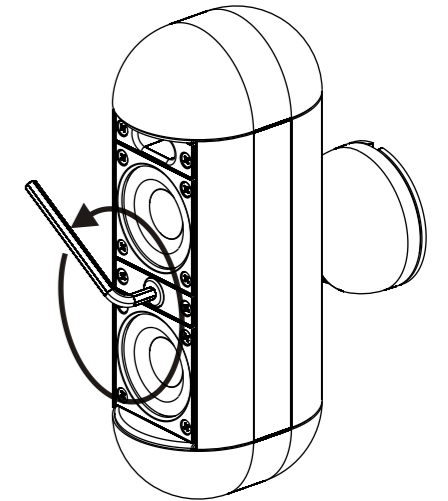
column loudspeaker



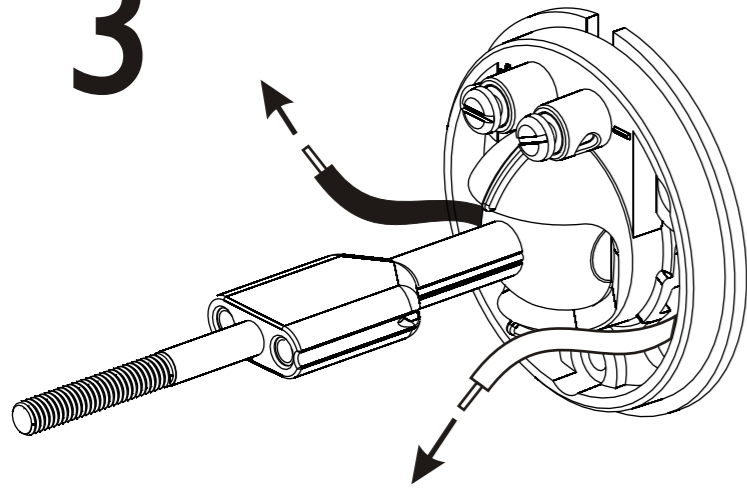
# 1



# 2



# 3



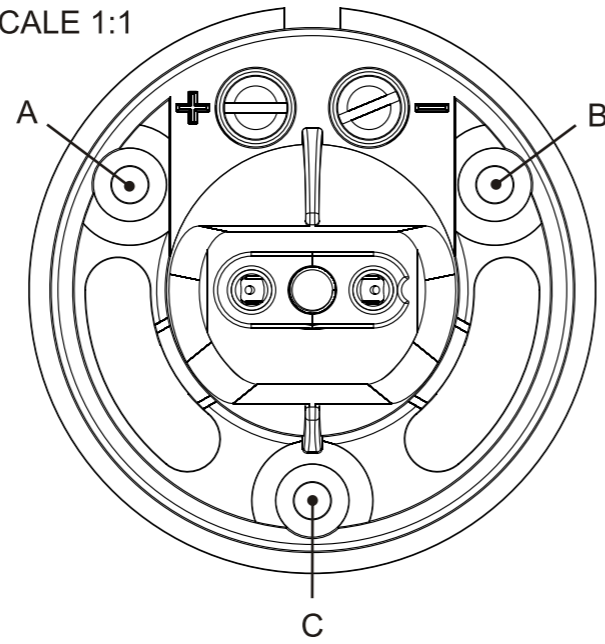
### Fixation au mur

La fixation au mur de cet élément ne doit être effectuée que par un technicien qualifié. Afin de prévenir tout risque d'accident, ne procédez à l'installation à l'emplacement approprié qu'après avoir vérifié la structure et la durabilité du mur. Si vous avez un doute quelconque concernant la solidité structurale du mur, consultez un constructeur qualifié.

Installez le support mural à l'aide d'éléments de fixation convenant à la structure du mur. Placez ces éléments de fixation aux trois emplacements prévus à cet effet (A,B,C).

AUDICA ne peut accepter aucune responsabilité pour les dommages causés aux équipements pendant l'assemblage ou le montage de cet élément.

SCALE 1:1



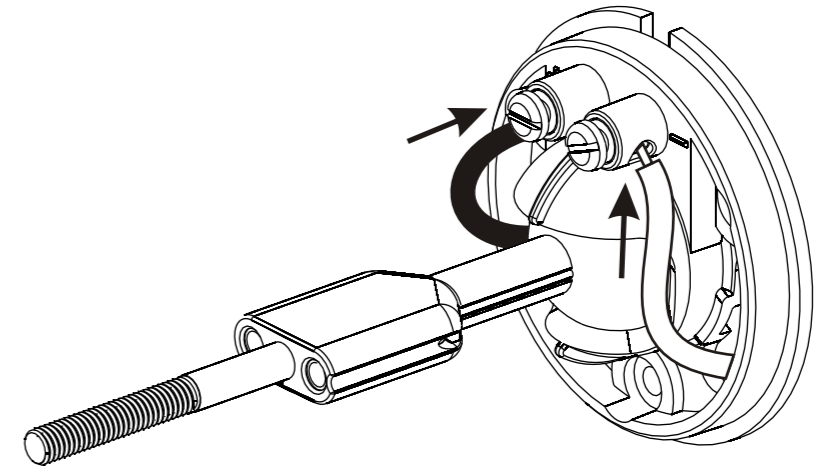
### Wall Mounting

Mounting of this unit to the wall should only be carried out by qualified technicians. Install in an appropriate location only after checking wall structure and durability for accident prevention. Consult a qualified builder if in any doubt as to the structural integrity of the wall.

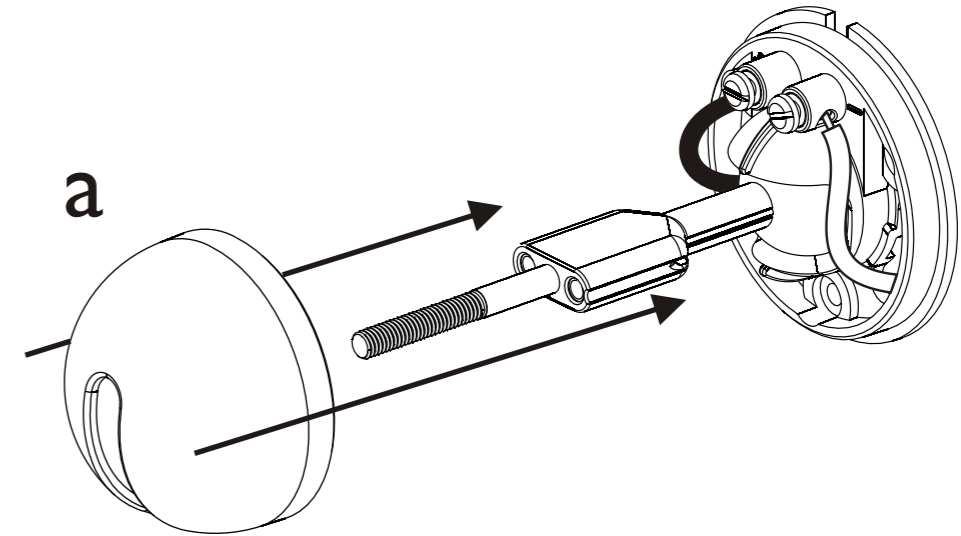
Mount the wall plate on the wall using fixings appropriate to wall construction. Locate fixings in all three locations (A,B,C).

AUDICA can accept no responsibility for damage to equipment whilst assembling or mounting this unit.

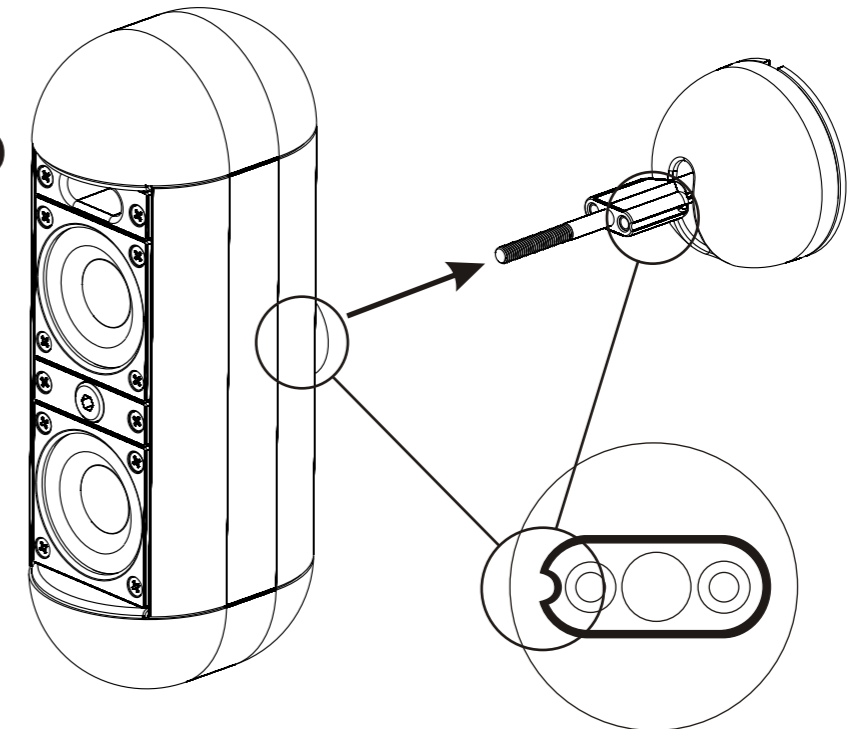
# 4



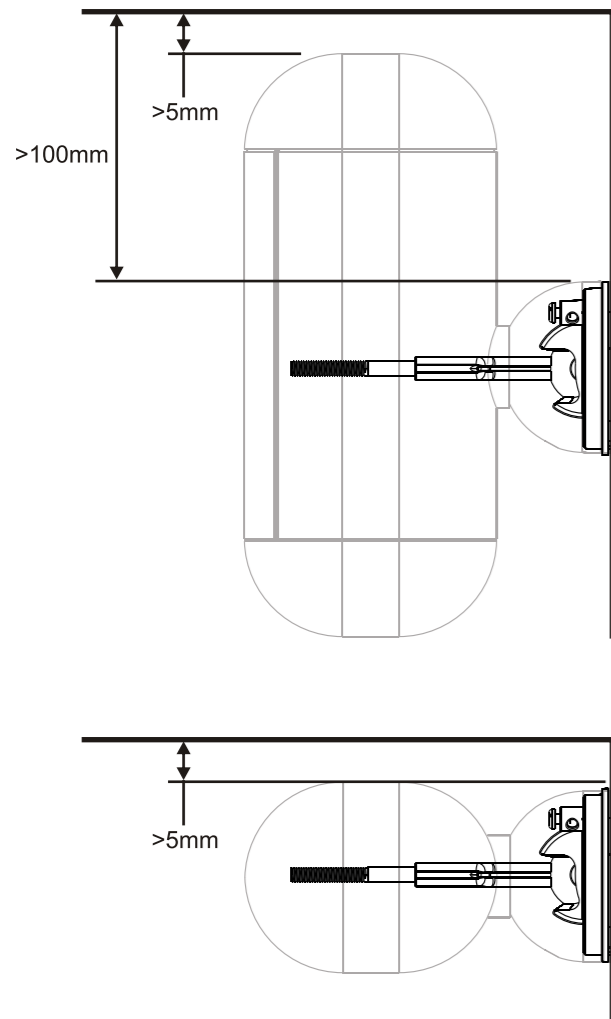
# 5



# b



## micropoint



## microline

