

Era 300



Guides > Era 300



Panoramica



Lo smart speaker premium progettato per l'audio spaziale.

- Riproduci i contenuti con il Wi-Fi, il Bluetooth® o il line-in tramite USB-C (con un adattatore).
- Supporta l'audio spaziale con Dolby Atmos Music.
- È facile da gestire con l'app Sonos, la voce e i controlli touch intuitivi.
- Due controlli dei microfoni separati consentono una maggiore comodità e tutelano la privacy.
- Abbina due speaker Era 300 a Sonos Arc o Beam (Gen 2) per ottenere un audio surround multicanale.
- Compatibile con gli altri speaker Sonos S2, così puoi ascoltare in più stanze.
- Consulta la sezione **Configurazione** quando sei pronto per aggiungere Sonos Era 300 al sistema.

Controlli e spie

Pulsante

Controllo

Descrizione



Controllo del volume

- Per alzare il volume, scorri verso destra o tocca +)
- Per abbassare il volume, scorri verso sinistra o tocca -)

Nota: tieni premuto + o - per regolare rapidamente il volume.



Riproduci/Pausa

- Premi una volta per riprodurre o mettere in pausa l'audio.
 - Tieni premuto per aggiungere il contenuto audio in riproduzione in un'altra stanza.
-

Pulsante**Controllo****Descrizione**

**Avanti/Indietro**

- Premi > per passare alla canzone successiva.
- Premi < per tornare alla canzone precedente.

Nota: durante l'ascolto delle stazioni radio non è possibile passare alla traccia successiva o tornare a quella precedente.

**Servizi vocali on/off**

Tocca l'icona del microfono per attivare o disattivare i servizi vocali.

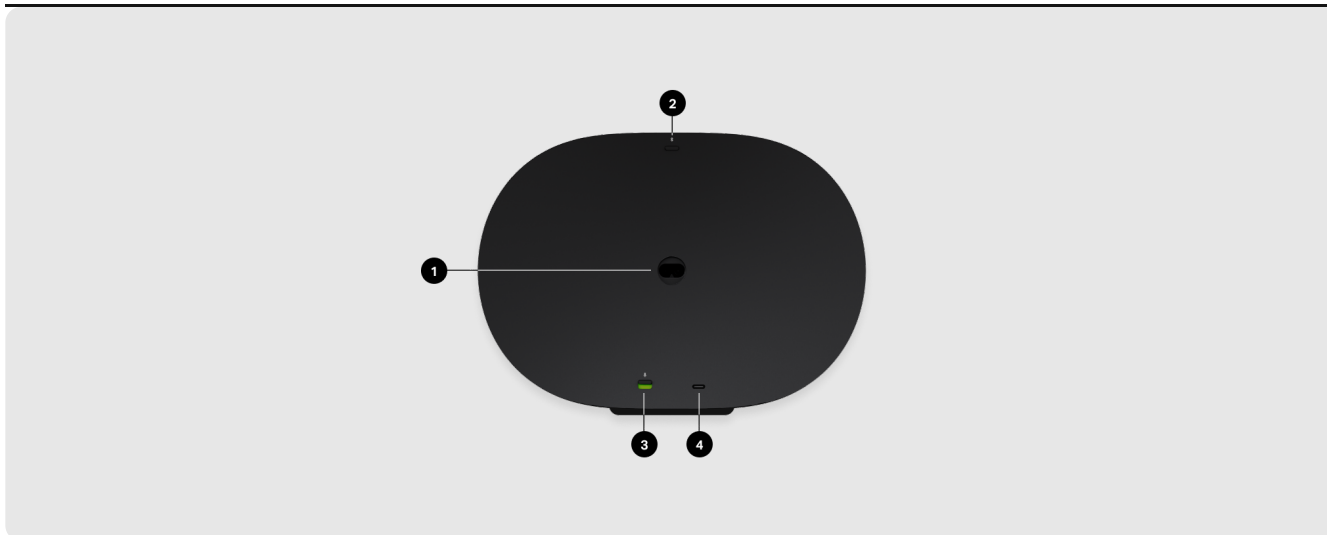
- Quando l'indicatore luminoso è acceso, il controllo vocale è disponibile (anche l'interruttore del microfono sul retro dello speaker deve essere acceso).
 - Quando l'indicatore luminoso è spento, il controllo vocale non è attivo.
-
-

Pulsante**Controllo****Descrizione**

**Spia di stato**

Indica se il prodotto è connesso al Wi-Fi, se il volume è disattivato ed eventuali errori. **Scopri di più**

Pannello connettore



1

Ingresso alimentazione CA (rete)

Utilizza solo il cavo di alimentazione fornito (l'uso di un cavo di alimentazione di terze parti renderà nulla la garanzia).

2

Pulsante del Bluetooth

- Tieni premuto per abbinare un nuovo dispositivo.
- Premi una volta per riconnetterlo.

Interruttore universale del microfono

Serve per accendere o spegnere tutti i microfoni del prodotto.

- Quando l'interruttore è spento (posizionato in basso), i microfoni sono disattivati e le funzionalità per cui è necessario l'uso del microfono, come l'ottimizzazione rapida Trueplay e i servizi vocali, non sono disponibili.
- Quando l'interruttore è acceso (posizionato in alto), le funzionalità per cui è necessario l'uso del microfono, come Trueplay, sono disponibili. I servizi vocali sono disponibili se il relativo indicatore luminoso sulla parte superiore del prodotto è acceso.

Nota: per poter usare i servizi vocali, l'interruttore del microfono e l'indicatore luminoso dei servizi vocali devono essere accesi.

La porta USB-C serve per le connessioni Ethernet e line-in tramite l'adattatore line-in o l'adattatore multiplo Sonos (venduti separatamente). Non è una fonte di alimentazione dello speaker e non dev'essere usata per ricaricare altri dispositivi.

- **Ethernet:** se vuoi collegare Era 300 direttamente al router (ad esempio perché la connessione Wi-Fi non è stabile), usa un cavo Ethernet e l'adattatore multiplo Sonos.
- **Line-In:** Per collegare un giradischi, un lettore CD, un proiettore o un altro dispositivo, utilizza l'adattatore line-in o l'adattatore multiplo Sonos.

Scelta della posizione

Trueplay ottimizza l'audio in base alla posizione di Era 300, ma ecco alcuni consigli per far sì che lo speaker diffonda l'audio al meglio:


- Per ottenere una qualità audio ottimale, posiziona Era 300 in casa, lasciando uno spazio libero di circa 60 cm (2 piedi) sopra lo speaker. Sconsigliamo di posizionarlo in uno spazio chiuso, ad esempio su una libreria, perché la propagazione del suono e la nitidezza della riproduzione ne potrebbero risentire.
- Se vuoi installare Era 300 a meno di 60 cm (2 piedi) dal soffitto, capovolgilo per ottimizzare l'audio.
- Se scegli di posizionare Era 300 accanto a una parete o su una mensola, lascia uno spazio libero di almeno 2,5 cm (1") dietro allo speaker e di almeno 20 cm (8") su ciascun lato.
- Quando usi gli speaker Era 300 come surround, lascia uno spazio libero di almeno 20 cm (8") ai lati di ogni speaker.
- Per ottenere un'esperienza d'ascolto ottimale con gli impianti stereo classici, spesso è necessario sedersi in un punto preciso della stanza. Con Era 300 l'audio si diffonde invece in tutte le direzioni, quindi potrai sentire ogni sfumatura sonora in qualunque zona della stanza.

Nota: non posizionare Era 300 in verticale o inclinato, altrimenti l'audio si interromperà.

Abbinamento tramite Bluetooth

1. Attiva il Bluetooth nelle impostazioni del tuo dispositivo.
2. Tieni premuto il pulsante del Bluetooth sul retro del prodotto e rilascialo quando senti il segnale acustico. La spia di stato diventerà blu lampeggiante e il prodotto sarà pronto per l'abbinamento.
3. Seleziona **Sonos Era 300** dalla lista dei dispositivi disponibili nelle impostazioni del Bluetooth. In seguito il dispositivo mobile si conatterà automaticamente.

Line-in

Collega un dispositivo audio, ad esempio un proiettore, un lettore CD o un giradischi con preamplificatore phono integrato, a un prodotto Sonos con porta line-in (Era 300, Era 100, Amp, Port o Five). Quindi vai su  > **Line-In** e seleziona la sorgente per avviare la riproduzione.

Nota: per Era 300 ed Era 100 sono necessari l'adattatore line-in o l'adattatore multiplo Sonos (**venduti separatamente**). A seconda della sorgente audio, per altri prodotti può essere necessario un adattatore line-in di tipo diverso.

Scopri di più

Microfono on/off

I microfoni di Era 300 si possono controllare in due modi:

Con un interruttore universale sul retro, che attiva o disattiva tutti i microfoni.

Con il pulsante dei servizi vocali, che attiva o disattiva i servizi vocali senza interferire con i microfoni necessari per l'ottimizzazione Trueplay e con le altre funzionalità per cui vengono usati i microfoni.

- Quando entrambi sono accesi, il controllo vocale e tutte le funzionalità per cui vengono utilizzati i microfoni sono disponibili.
- Quando entrambi sono spenti, il controllo vocale e le funzionalità per cui è necessario l'uso dei microfoni non sono disponibili.
- Quando l'interruttore del microfono è acceso e l'indicatore luminoso dei servizi vocali è spento, sono disponibili Trueplay e le altre funzionalità che utilizzano i microfoni, ma non il controllo vocale.

Servizi vocali

Usa la voce per controllare il Sonos System con qualsiasi prodotto Sonos dotato di controllo vocale: puoi riprodurre e gestire i contenuti, alzare o abbassare il volume e molto altro.

- **Sonos Voice Control:** controlla tutto il Sonos System senza mani con la massima facilità e una privacy senza paragoni. Sonos Voice Control è pronto all'uso: bastano pochi secondi per aggiungerlo agli speaker durante la configurazione. **Scopri di più**
- **Amazon Alexa:** avrai bisogno sia dell'app Sonos che dell'app Alexa con la Skill Sonos abilitata. Durante la configurazione modificherai alcune opzioni in tutte e due le app. **Scopri di più**
- **Siri:** avrai bisogno dell'app Casa di Apple. Aggiungi gli speaker Sonos compatibili con AirPlay 2 all'app Casa di Apple, quindi usa l'iPhone, l'iPad o Apple TV per chiedere a Siri di riprodurre la musica (attualmente solo per Apple Music). **Scopri di più**

Nota: il controllo vocale non è ancora supportato in tutti i Paesi. Questa funzionalità sarà disponibile non appena Sonos e un servizio vocale saranno lanciati nella tua zona.

Trueplay™

Trueplay analizza in che modo il suono si riflette sulle pareti, sui mobili e su altre superfici della stanza per poi ottimizzare lo speaker Sonos e offrire un suono eccellente a prescindere dalla posizione.

Durante la configurazione, scegli la modalità Trueplay più adatta alle tue esigenze e all'ambiente in cui si trova lo speaker. Per ripetere l'ottimizzazione in un secondo momento, vai su **Impostazioni > Sistema**, scegli una stanza e seleziona **Trueplay**.

Nota: l'ottimizzazione Trueplay non è disponibile se nel dispositivo iOS è attivo VoiceOver. Prima di ottimizzare gli speaker, disattivalo nelle impostazioni del dispositivo.

Ottimizzazione avanzata

L'ottimizzazione avanzata è su misura e precisa. Richiede circa 5 minuti e utilizza il microfono del dispositivo iOS (con iOS 8 o versioni successive), quindi dovrai spostarti all'interno della stanza mentre l'audio viene ottimizzato in base all'ambiente.

Nota: l'ottimizzazione avanzata è la soluzione migliore per le stanze di grandi dimensioni. Il risultato potrebbe essere meno preciso negli ambienti open space.


Ottimizzazione rapida

L'ottimizzazione rapida è veloce, semplice e comoda. Richiede circa un minuto e utilizza il microfono del prodotto Sonos per rilevare le caratteristiche dell'ambiente, perciò non dovrai spostarti all'interno della stanza mentre l'audio viene ottimizzato.

Nota: l'ottimizzazione rapida è disponibile sia per dispositivi iOS che Android ed è una buona soluzione per stanze più piccole o per ambienti dove non è agevole spostarsi.

Ottimizzazione automatica Trueplay


I prodotti portatili Sonos come Sonos Roam e Move sono in grado di ottimizzarsi automaticamente. Il microfono dello speaker rileva l'ambiente circostante e consente la regolazione periodica delle impostazioni tramite l'ottimizzazione automatica Trueplay per garantire la migliore qualità audio indipendentemente dalla posizione dello speaker e dai contenuti che stai ascoltando.

Vai su  > **Sistema** e scegli lo speaker portatile per il quale vuoi attivare l'ottimizzazione automatica Trueplay.

Configurazione di una coppia stereo


Puoi abbinare due speaker Sonos nella stessa stanza per creare un'esperienza d'ascolto stereo più ampia. Uno speaker verrà impostato come canale sinistro e l'altro come canale destro.

Nota: gli speaker Sonos di una coppia stereo devono essere dello stesso tipo.

1. Posiziona gli speaker a una distanza l'uno dall'altro compresa tra 2,5 e 3 metri. La posizione di ascolto preferita dovrebbe rientrare tra i 2,5 e i 3,6 metri dalla coppia di speaker. Una distanza minore aumenta i bassi, una distanza maggiore migliora la separazione stereo.
2. Vai su  > **Sistema**.
3. Scegli uno degli speaker che vuoi aggiungere alla coppia stereo e seleziona **Configura coppia stereo** per iniziare. [Scopri di più](#)

Configurazione degli speaker surround

È facile trasformare due speaker Sonos (dello stesso modello) o Sonos Amp e i tuoi speaker non Sonos preferiti in canali separati destro e sinistro per l'home theater.

1. Posiziona ogni speaker surround a una distanza di circa 3 metri dalla tua posizione di ascolto preferita e orientali verso la zona in cui ti siedi.
2. Vai su  > **Sistema**.
3. Scegli una stanza con una soundbar e seleziona **Aggiungi surround** per iniziare.

Nota: se invece creerai un gruppo di stanze o una coppia stereo, non otterrai un audio surround.

Scopri di più

Impostazioni audio surround

Durante la configurazione, l'audio surround viene ottimizzato in base alla stanza. Puoi modificare queste impostazioni:

Surround

Attiva o disattiva l'audio surround..

Livello TV

Regola il volume surround dell'audio della TV.


Livello musica

Regola il volume surround della musica.

Riproduzione musicale

Ambiente (volume basso) o **Tutto volume** (più alto, gamma completa di suoni). Non vale per la riproduzione in Dolby Atmos Music.

Impostazioni del prodotto

Puoi personalizzare i prodotti Sonos in base all'ambiente in cui ti trovi. Vai su  > **Sistema** e scegli un prodotto.

Nome della stanza

Se sposti lo speaker in un'altra stanza, puoi modificarne il nome in **Impostazioni**.

Disattivazione del Wi-Fi (non sui prodotti portatili)

Puoi disattivare il Wi-Fi dello speaker se è connesso alla rete con un cavo Ethernet. In questo modo si riduce il consumo di energia elettrica e si migliora la connettività di alcuni speaker cablati. La disattivazione del Wi-Fi consente di ridurre la temperatura interna di prodotti come Amp e Port, se questi sono posizionati su un rack o impilati. **Scopri di più**

Equalizzazione

I prodotti Sonos sono forniti con le impostazioni di equalizzazione predefinite. Puoi modificare le impostazioni audio (bassi, acuti, bilanciamento e volume) come preferisci. **Scopri di più**

Trueplay

Trueplay adatta l'audio in base all'ambiente e ai contenuti riprodotti. I prodotti portatili possono ottimizzarsi automaticamente. **Scopri di più**

Limite volume

Puoi impostare il volume massimo di ogni stanza. **Scopri di più**

Spia di stato

Indica se lo speaker è connesso al Wi-Fi, se il volume è disattivato ed eventuali errori. [Scopri di più](#)

Nota: se la luce ti distrae, puoi spegnerla in **Impostazioni**.

Controlli touch

Puoi disabilitare i controlli touch sullo speaker, ad esempio per evitare che un bambino o un animale curioso possano accidentalmente modificare la riproduzione o il volume. [Scopri di più](#)

Risparmio della batteria (prodotti portatili)

Per aumentare la durata della batteria puoi impostare lo spegnimento automatico del prodotto portatile, invece della modalità Sospensione. Lo speaker non sarà visibile nell'app Sonos finché non verrà riacceso.

Line-in (prodotti dotati di line-in)

Collega un dispositivo audio (come un giradischi o uno stereo) ad Amp, Port o Five. Vai su **Sfoggia > Line-In** e seleziona la sorgente per avviare la riproduzione. Puoi modificare le impostazioni del line-in, come il nome della sorgente, il livello dell'audio e la funzionalità Autoplay.

Accessori

Trova l'accessorio perfetto per il tuo Sonos System, progettato su misura per i prodotti Sonos. Per scoprire la gamma completa di supporti a parete o a pavimento, caricabatterie e cavi compatibili con i prodotti Sonos, visita la sezione [Accessori](#) del nostro sito web.

Supporto a pavimento per Era 300

Il supporto a pavimento su misura per Era 300 offre un sostegno sicuro per lo speaker.

- Altezza fissa ottimale per gli speaker surround dell'home theater.
- Facile da montare.
- Il canale all'interno della colonna consente di nascondere il cavo di alimentazione.

Nota: scopri la gamma completa di supporti a pavimento o a parete e di cavi compatibili con i prodotti Sonos nella sezione **Accessori** del nostro sito web.

Contenuto della confezione

La confezione del supporto a pavimento per Sonos Era 300 contiene:

- 1 base del supporto
- 1 colonna del supporto
- 1 piattaforma per speaker
- 1 cappuccio per la colonna
- Kit di montaggio con 4 viti (2 lunghe e 2 corte) e 1 rondella

Nota: gli speaker Sonos sono venduti separatamente.

Cosa serve

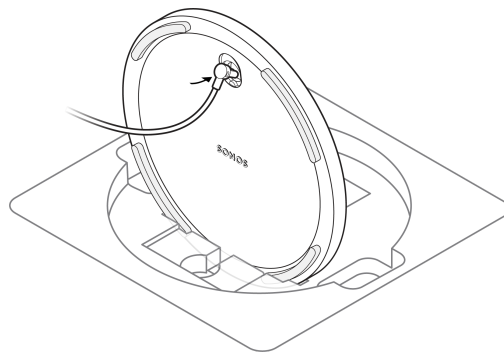
- Cacciavite a croce

Configurazione

1

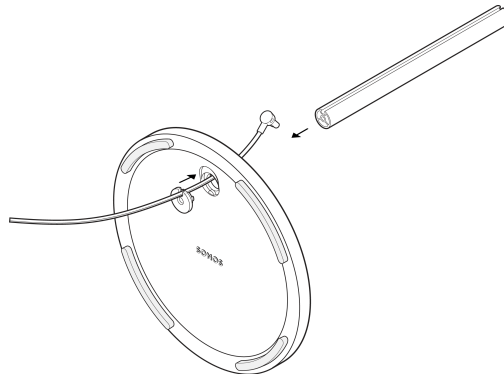
Estrai tutti i componenti dalla confezione e colloca la base nella fessura della confezione per stabilizzarla prima dei passaggi successivi. Introduci l'estremità del cavo di alimentazione di Sonos Era 300 da collegare allo speaker nell'apertura sulla base e fallo passare nel canale della colonna.

Attenzione: Questo supporto a pavimento è destinato esclusivamente all'uso con Sonos Era 300.



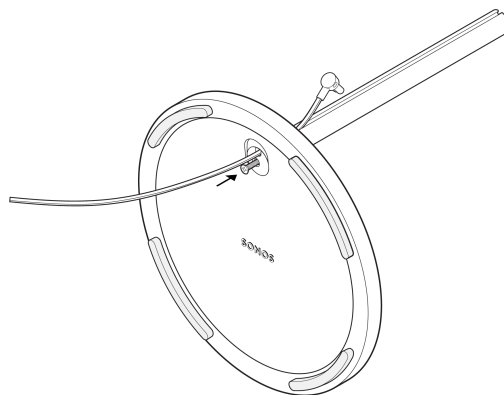
2

Posiziona la rondella con i perni di allineamento rivolti verso l'interno, quindi allinea la colonna con la base, usando come riferimento i perni di allineamento.



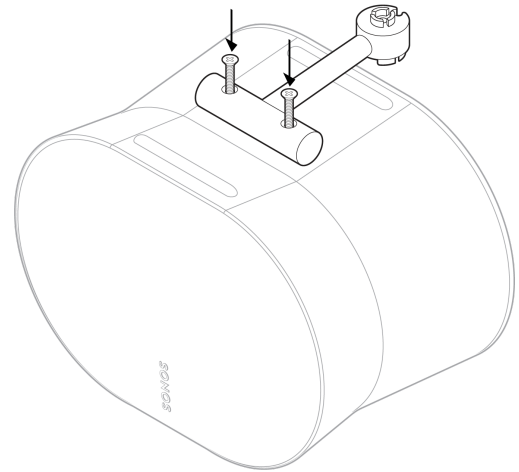
3

Fissa la base (con la rondella) alla colonna utilizzando 1 vite lunga (in dotazione) e un cacciavite a croce. Verifica che il cavo scorra liberamente.



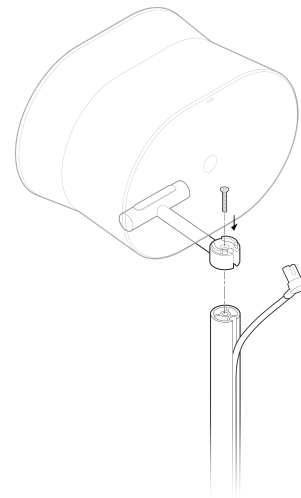
4

Fissa la piattaforma per speaker alla base dello speaker con 2 viti corte (in dotazione).



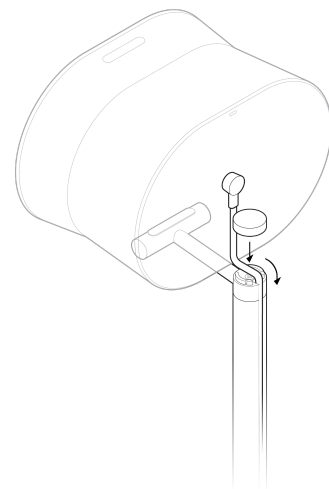
5

Fissa la piattaforma per speaker alla colonna del supporto con l'altra vite lunga (in dotazione), quindi collega il cavo di alimentazione allo speaker. Per questo passaggio potresti aver bisogno dell'aiuto di un'altra persona che tenga fermo lo speaker.



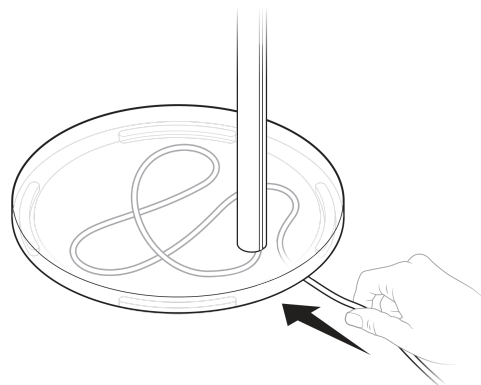
6

Inserisci il cappuccio nella parte superiore della colonna per nascondere il cavo di alimentazione. Fai attenzione a non schiacciare il cavo. Spingi con attenzione il cavo di alimentazione nell'apposito canale sulla colonna, procedendo dall'alto verso il basso.



7

Posiziona il supporto a pavimento dove preferisci. Collega lo speaker a una presa elettrica e sistema il cavo in eccesso sotto la base.



Supporto a parete per Era 300

- Il supporto per Sonos Era 300 facile da installare.
- È adatto al peso dello speaker e lo sostiene saldamente.
- Consente di accedere alle porte, ai pulsanti e ai controlli touch e di nascondere il cavo dello speaker.
- Permette di posizionare lo speaker in modo da ottenere un audio ottimale.

Importante: questo supporto a parete è destinato esclusivamente all'uso con Sonos Era 300 (venduto separatamente) e deve essere fissato a un montante della parete.

Contenuto della confezione

La confezione del supporto a parete su misura per Era 300 contiene:

- 1 supporto a parete
- 1 staffa da parete
- Kit di montaggio con 4 viti

Cosa ti serve

- Matita
- Livella
- Rilevatore di montanti
- Cacciavite a croce
- Trapano

Scegli l'orientamento

Montaggio a parete dritto

- Il montaggio dritto dello speaker è adatto alla maggior parte delle situazioni.
- Lo speaker si può orientare a destra o a sinistra e verso l'alto o il basso.



Montaggio a parete capovolto

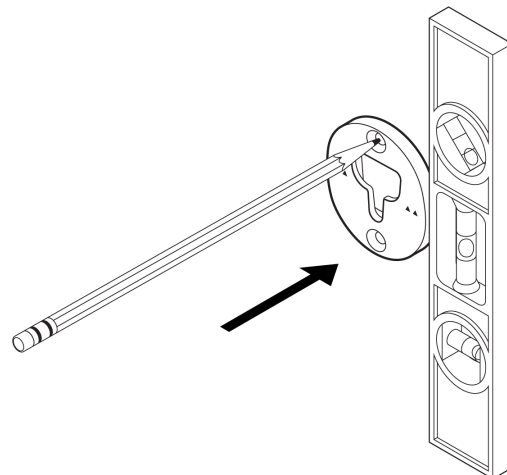
- Il montaggio capovolto è consigliato quando lo speaker viene installato a non più di 60 cm dal soffitto, per favorire la diffusione del suono verso il basso.
- Lo speaker si può orientare a destra o a sinistra e verso l'alto o il basso.
- Quando lo speaker viene montato a parete capovolto, il cavo di alimentazione si può far passare da sopra o da sotto.



Dritto

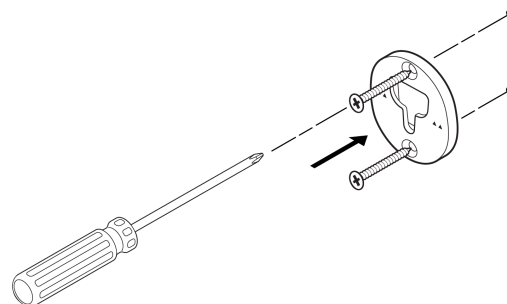
1

Individua un montante nella parete. Posiziona la staffa contro la parete, usa una livella per controllare che sia dritta e segna la posizione dei fori per le viti. Rimuovi la staffa.



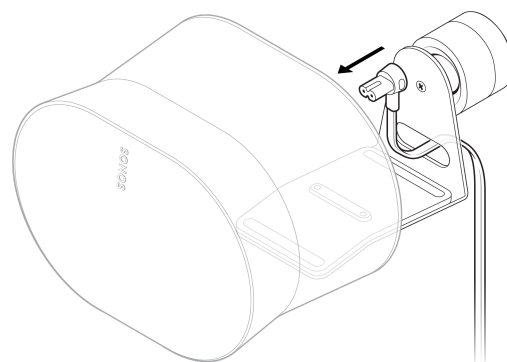
2

Pratica i fori pilota nel montante utilizzando un trapano con punta da 3,5 mm. Posiziona la staffa contro la parete con le frecce piccole rivolte verso l'alto, quindi fissala alla parete con 2 viti lunghe per staffa da parete (in dotazione) e un trapano o un cacciavite a croce.



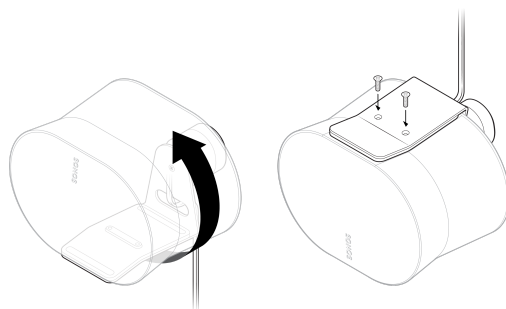
3

Fai scorrere il cavo di alimentazione nell'apertura sul retro del supporto e inseriscilo nello speaker.



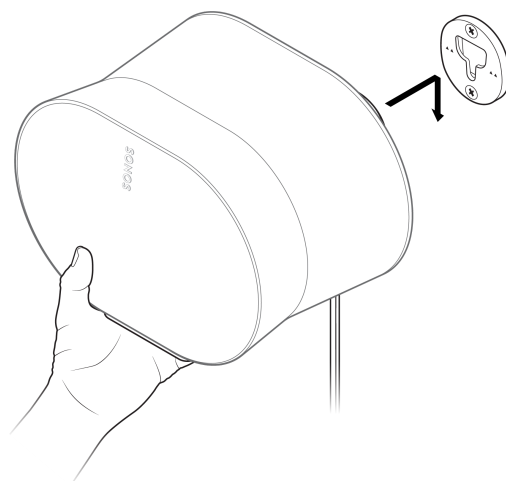
4

Ruota lo speaker di 180° in modo che i fori delle viti siano rivolti verso l'alto. Fissa la piattaforma allo speaker con 2 viti corte per supporto per speaker (in dotazione).



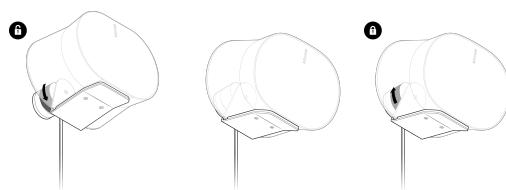
5

Allinea il supporto con il foro della staffa, fai scorrere il supporto verso il basso e incastralo. Prima di togliere le mani dallo speaker, verifica che il supporto a parete e lo speaker siano fissati saldamente.



6

Per regolare lo speaker in modo da ottenere prestazioni audio ottimali, sblocca lo speaker ruotando l'anello sul supporto di 90° in senso antiorario. Riposiziona lo speaker, quindi ruota l'anello di 90° in senso orario per bloccare di nuovo lo speaker.

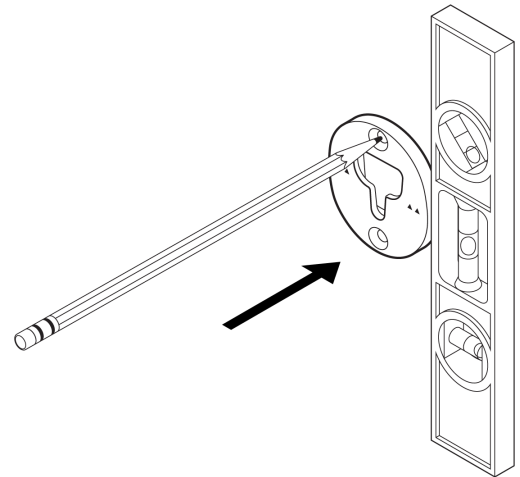


Attenzione: per offrirti la migliore qualità audio, il supporto non può essere inclinato oltre una determinata angolazione. Se durante la regolazione noti una certa resistenza, non forzare il supporto.

Capovolto

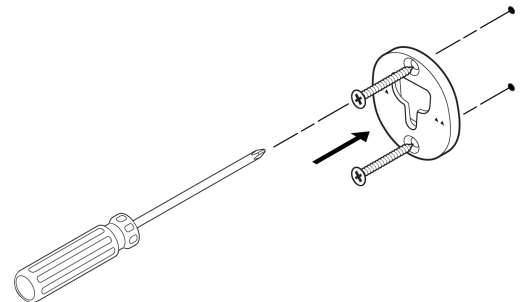
1

Individua un montante nella parete. Posiziona la staffa contro la parete, usa una livella per controllare che sia dritta e segna la posizione dei fori per le viti. Rimuovi la staffa.



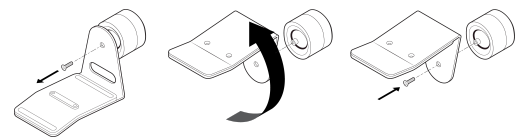
2

Pratica i fori pilota nel montante utilizzando un trapano con punta da 3,5 mm. Posiziona la staffa contro la parete con le frecce piccole rivolte verso l'alto, quindi fissala alla parete con 2 viti lunghe per staffa da parete (in dotazione) e un trapano o un cacciavite a croce.



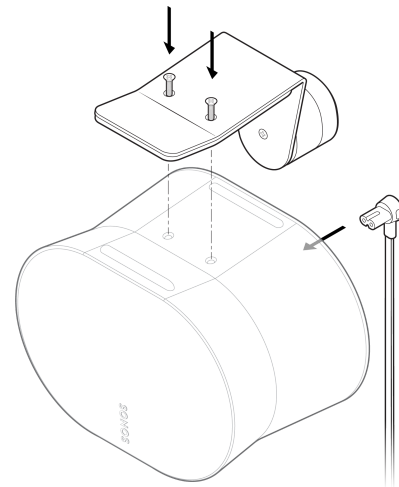
3

Rimuovi la vite dal supporto. Ruota il supporto di 180° in modo che i fori delle viti siano rivolti verso l'alto, quindi inserisci di nuovo la vite nel supporto.



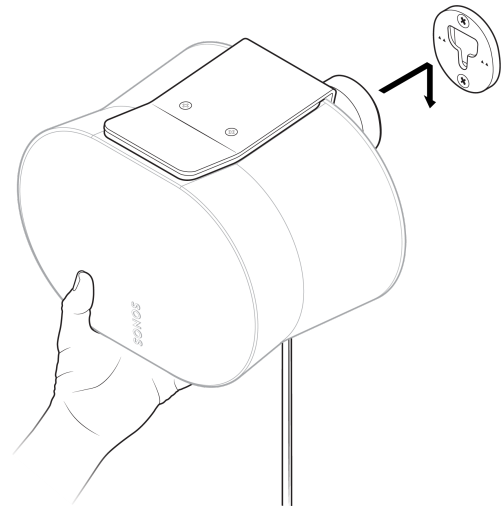
4

Collega il cavo di alimentazione allo speaker. Poi fissa lo speaker al supporto con le 2 viti corte per supporto per speaker (in dotazione).



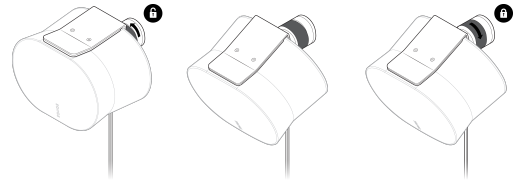
5

Allinea il supporto con il foro della staffa, fai scorrere il supporto verso il basso e incastralo. Prima di togliere le mani dallo speaker, verifica che il supporto a parete e lo speaker siano fissati saldamente.



6

Per regolare lo speaker in modo da ottenere prestazioni audio ottimali, sblocca lo speaker ruotando l'anello sul supporto di 90° in senso antiorario. Riposiziona lo speaker, quindi ruota l'anello di 90° in senso orario per bloccare di nuovo lo speaker.



Attenzione: per offrirti la migliore qualità audio, il supporto non può essere inclinato oltre una determinata angolazione. Se durante la regolazione noti una certa resistenza, non forzare il supporto.

Specifiche

Caratteristica

Descrizione

AUDIO

Amplificatori

Sei amplificatori digitali classe D, perfettamente ottimizzati per l'architettura acustica dello speaker.

Tweeter

Quattro tweeter riproducono fedelmente le frequenze medie e alte. Il tweeter centrale rivolto in avanti produce un'immagine centrale uniforme, mentre i due tweeter centrali rivolti verso i lati creano la separazione stereo. Il tweeter rivolto verso l'alto proietta il suono in modo che rimbalzi contro il soffitto durante la riproduzione di contenuti in Dolby Atmos.

Woofers

Due woofers orientati a sinistra e a destra consentono la separazione stereo e massimizzano l'uscita delle basse frequenze.

Microfoni

- Assetto far-field dei microfoni
 - Tutti i microfoni e il controllo vocale si possono disattivare spegnendo l'interruttore del microfono sul retro dello speaker.
-
-

Caratteristica**Descrizione**

Equalizzazione regolabile

Usa l'app Sonos per regolare i bassi, gli acuti e il volume.

Trueplay™

Il software analizza l'acustica della stanza e ottimizza l'equalizzazione in base a essa. Compatibile con dispositivi iOS e Android. L'interruttore del microfono deve essere acceso.

Coppia stereo

Trasforma due speaker in due unità distinte, canali destro e sinistro, per creare un suono ancora più ampio e profondo.

Dolby Atmos®

Le tecnologie con audio spaziale, come ad esempio Dolby Atmos, permettono ai creatori dei contenuti di distribuire ciascun elemento sonoro intorno all'ascoltatore in uno spazio tridimensionale, creando un'esperienza d'ascolto più coinvolgente e realistica.

Home theater

Aggiungi due speaker Era 300 come surround per un'esperienza audio surround coinvolgente.

ALIMENTAZIONE E CONNETTIVITÀ

Caratteristica	Descrizione
Wi-Fi	Con l'app Sonos S2: si connette alla rete Wi-Fi con qualsiasi router con trasmissione a 2,4 o 5 GHz compatibile con il protocollo 802.11 a/b/g/n/ac/ax.
Bluetooth	<p>La tecnologia Bluetooth 5.0 permette di riprodurre l'audio da qualsiasi dispositivo con funzionalità Bluetooth.</p> <p>Premi il pulsante del Bluetooth per abbinare un dispositivo Bluetooth.</p>
Alimentazione	Ingresso universale con commutazione automatica, 100-240 V CA, 50/60 Hz, 2,3 A.
Porta USB-C	<p>Una porta USB-C.</p> <ul style="list-style-type: none">• Collega una sorgente audio con un cavo ausiliario e l'adattatore line-in di Sonos.• Collega il router con un cavo Ethernet e l'adattatore multiplo Sonos. Tutti gli accessori sono venduti separatamente.
CPU	Quad Core 4xA55 1,9 GHz
Memoria	DDR4 da 2 GB NAND da 8 GB

Caratteristica	Descrizione
Sonos S2	Configura e controlla Era 300 con l'ultima versione dell'app Sonos.
Line-in	Utilizzando l'adattatore line-in Sonos (venduto separatamente), puoi collegare altri dispositivi tramite una connessione line-in audio da 3,5 mm.
Apple AirPlay 2	Funziona con AirPlay 2 su dispositivi Apple iOS 11.4 e versioni successive.
Controllo vocale	<ul style="list-style-type: none">• Controllo vocale integrato• Quando il LED del controllo vocale è spento, gli assistenti vocali sono disattivati. Tuttavia, le altre funzionalità per cui è necessario l'uso dei microfoni, come Trueplay, sono disponibili.

DETTAGLI E DIMENSIONI

Dimensioni (A x L x P)	160 x 260 x 185 mm (6,3 x 10,24 x 7,28 pollici)
Peso	4,42 kg (9,75 lb)
Temperatura operativa	Da 0 °C a 40 °C (da 32 °F a 104 °F)

Caratteristica**Descrizione**

Temperatura di immagazzinaggioDa -20 °C a 70 °C (da -4 °F a 158 °F)

Colori e finitura

- Colori: bianco, nero
 - Finitura: opaca
-

Contenuto della confezione

- Cavo di alimentazione per Sonos Era 300 lungo 2 metri (6 piedi), guida rapida

Nota: specifiche soggette a modifica senza preavviso.

Informazioni importanti sulla sicurezza

1. Leggi le istruzioni.
2. Conservale.
3. Presta attenzione a tutti gli avvisi.
4. Segui tutte le istruzioni.
5. Non utilizzare questo dispositivo in prossimità dell'acqua.
6. Puliscilo solo con un panno morbido e asciutto. I detergenti e solventi per uso domestico possono danneggiare la finitura dei prodotti Sonos.
7. Non ostruire le bocchette di aerazione. Installa il prodotto seguendo le istruzioni del produttore.
8. Non collocarlo in prossimità di fonti di calore come termosifoni, diffusori di aria calda, stufe, fornelli o altre apparecchiature che producono calore.
9. Evita che il cavo di alimentazione sia calpestato o schiacciato, soprattutto in corrispondenza delle spine, delle prese multiple e dei relativi punti di uscita dal dispositivo.
10. Utilizza esclusivamente gli elementi di fissaggio e gli accessori indicati dal produttore.
11. Scollega il dispositivo in caso di temporale o se non viene utilizzato per lunghi periodi di tempo.
12. I componenti di questo prodotto non sono riparabili dall'utente. Non aprire, smontare oppure cercare di riparare il prodotto o sostituire i componenti. Per l'assistenza rivolgiti solo al personale qualificato Sonos. L'assistenza è necessaria se il dispositivo ha subito danni di qualsiasi tipo, ad esempio se il cavo o la spina di alimentazione sono danneggiati, se sono caduti liquidi o oggetti all'interno del prodotto, se è stato esposto a pioggia o umidità, non funziona correttamente o è caduto a terra.
13. Ti consigliamo di tenere la spina di alimentazione a portata di mano per scollegare l'apparecchio.
14. **Avviso:** per ridurre il rischio di incendio o di scossa elettrica, non esporre il dispositivo a pioggia o umidità.

15. Non esporre il dispositivo a gocciolamenti o spruzzi e non appoggiare su di esso alcun tipo di oggetto contenente liquidi, ad esempio vasi.
16. Per rispettare gli standard FCC riguardanti le emissioni a radiofrequenza, il collegamento tra questo dispositivo e i componenti esterni deve essere effettuato con un cavo schermato.