



Vista posteriore

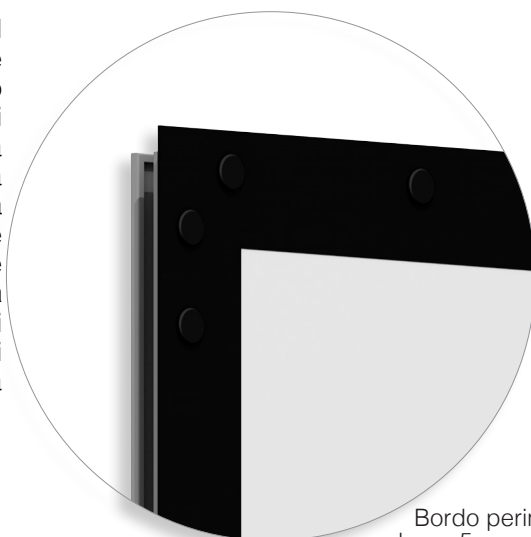
Vista laterale

Vista anteriore

FLEXFIX è il nuovo schermo a cornice sviluppato specificamente per il mercato noleggi ed eventi. La caratteristica fondamentale è una cornice dotata di connessioni ad incastro tra i vari profili che permettono la loro unione durante il montaggio, mentre la tela è fornita con bottoni automatici lungo il bordo perimetrale che garantiscono un ancoraggio della stessa alla cornice semplice e rapido. La struttura ad arco appositamente studiata garantisce una perfetta tensione del telo sui quattro lati. La struttura degli schermi FLEXFIX è composta di una lega leggera di alluminio ed è disponibile nei formati 16:9 e 16:10 fino ad una luce massima di proiezione di 475x297 cm. insieme ad una gamma di superfici di proiezione **senza saldatura**. E' possibile, successivamente, aggiungere ulteriori sezioni di cornice e tele per ottenere altre misure e altri formati. Inoltre, sono inclusi gli stativi da pavimento a "T" rovesciata ad aggancio rapido ed una borsa morbida per il trasporto.

Optional: - Trolley rigido per il trasporto
 - Trolley bag elegante e resistente per presentazioni di livello

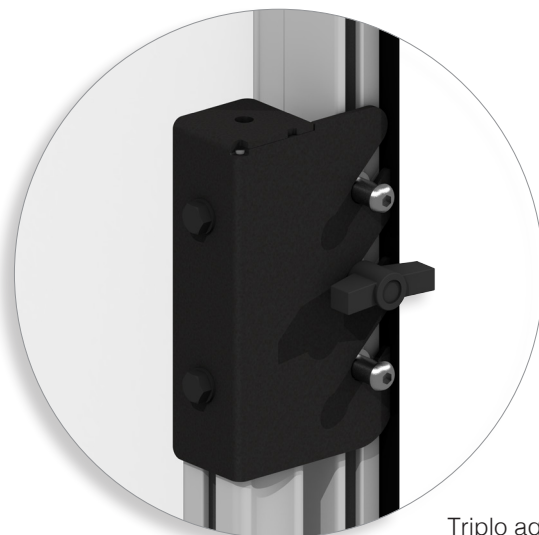
Disponibile in formato 16:9 e 16:10



Bordo perimetrale nero largo 5 cm. per lato



Bloccaggio immediato degli stativi

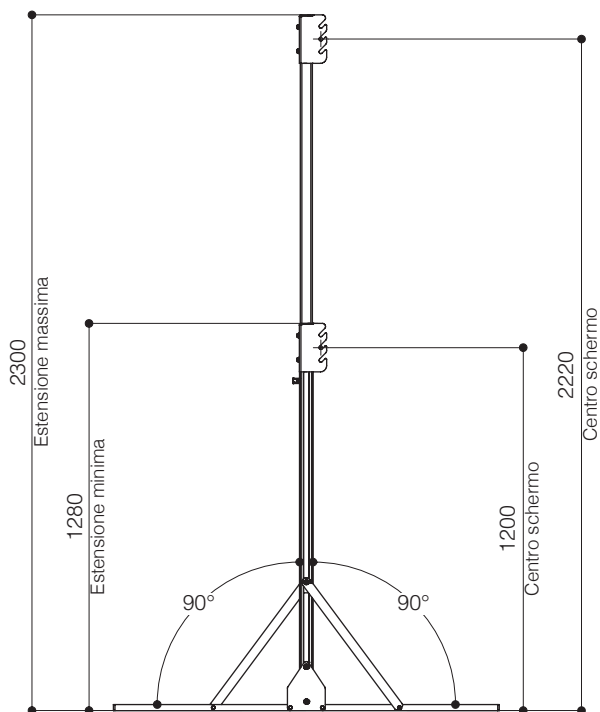


Triplo aggancio della cornice agli stativi

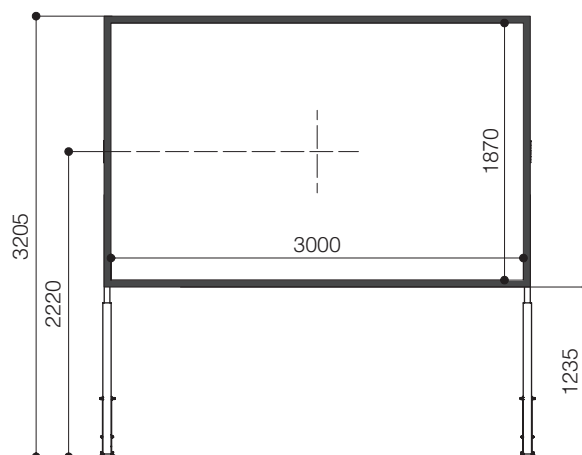
Garanzia: 24 mesi



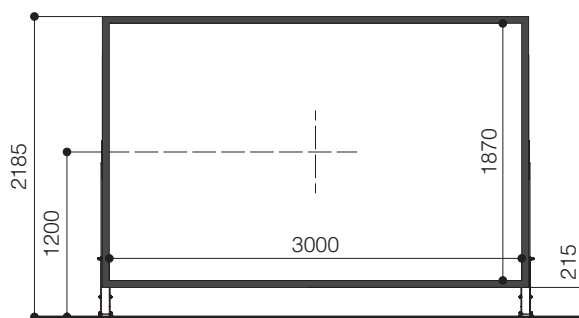
INGOMBRO STATIVO APERTO



ESEMPIO FLEXFIX 300x187 cm. (con stativi in estensione massima)

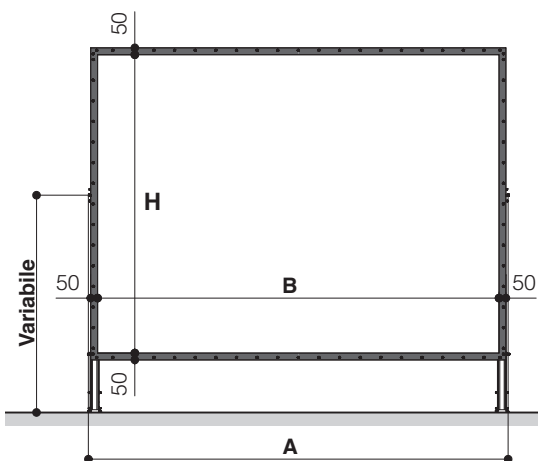


ESEMPIO FLEXFIX 300x187 cm. (con stativi in estensione minima)



SPECIFICHE TECNICHE

- Montaggio semplice e rapido
- Profili della cornice in lega leggera di alluminio con connessioni a scatto
- Golfari per montaggio a soffitto inclusi (3 pezzi)
- Dimensioni cornice 57x24 mm. (LxP)
- Estensione massima degli stativi: 230 cm.
- Elemento scorrevole di aggancio della cornice agli stativi che permette di fissare la cornice all'altezza desiderata
- Robusti stativi a T rovesciata ad aggancio rapido, regolabili in altezza (**inclusi**)
- *Soft Bag* (**inclusa**)
- Trolley rigido per il trasporto in polietilene (**optional**)
- Trolley bag elegante e resistente per presentazioni di livello (**optional**)
- Staffe per ancoraggio ad americana - 2 unità per ogni schermo (**optional**)



FORMATI E DIMENSIONI misure in cm

Formato 16:9 Dimensioni (BxH)	Formato 16:10 Dimensioni (BxH)	Ingombri massimi A	Peso netto indicativo (Kg)
250 x 140	250 x 156	260	20
300 x 169	300 x 187	310	23
350 x 197	350 x 219	360	24
400 x 225	400 x 250	410	27
475 x 267	475 x 297	485	31

TELE DISPONIBILI

Tele proiezione frontale	Gain	Tele retroproiezione	Gain
HD Performer	1.3	FlexFix Dual	0.8
		Rear Lux R114	2.5

Garanzia: 24 mesi

